



**HAL**  
open science

## Contrôle de Routes par des Appareils de Surveillance (CRAS)

Olivier Cogis, Benoit Darties, Sylvain Durand, Jean-Claude König, Jérôme Palaysi

► **To cite this version:**

Olivier Cogis, Benoit Darties, Sylvain Durand, Jean-Claude König, Jérôme Palaysi. Contrôle de Routes par des Appareils de Surveillance (CRAS). AlgoTel: Aspects Algorithmiques des Télécommunications, May 2005, Presqu'île de Giens, France. lirmm-00106542

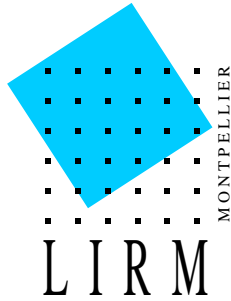
**HAL Id: lirmm-00106542**

**<https://hal-lirmm.ccsd.cnrs.fr/lirmm-00106542>**

Submitted on 16 Oct 2006

**HAL** is a multi-disciplinary open access archive for the deposit and dissemination of scientific research documents, whether they are published or not. The documents may come from teaching and research institutions in France or abroad, or from public or private research centers.

L'archive ouverte pluridisciplinaire **HAL**, est destinée au dépôt et à la diffusion de documents scientifiques de niveau recherche, publiés ou non, émanant des établissements d'enseignement et de recherche français ou étrangers, des laboratoires publics ou privés.



LABORATOIRE D'INFORMATIQUE, DE  
ROBOTIQUE ET DE  
MICROÉLECTRONIQUE DE  
MONTPELLIER

Unité Mixte CNRS - Université Montpellier II  
5506

## RAPPORT DE RECHERCHE

# Contrôle de Routes par des Appareils de Surveillance (CRAS)

Olivier Cogis  
Sylvain Durand  
Jérôme Palaysi

Benoît Darties  
Jean-Claude König

février 2005

R.R.LIRMM 05014

---

161, Rue Ada - 34392 Montpellier Cedex 5 - France  
Tél: +33 (0)4 67 41 85 85 - Fax: +33 (0)4 67 41 85 00

## Résumé

Nous nous intéressons à la surveillance de communications dans un réseau au moyen du placement d'appareils, dont il s'agit de minimiser le nombre pour des raisons de coût, et qui scrutent le trafic du lien auquel on les a affectés. Nous montrons que ce problème est NP-difficile et non-APX, même restreint aux grilles avec des chaînes les plus courtes possibles. Nous donnons des algorithmes polynomiaux pour les réseaux linéaires, les anneaux ou encore les étoiles à condition pour ces dernières que les liens soient orientés. Dans le cas où les liens d'une étoile ne sont pas orientés, le problème est NP-difficile, mais approximable avec un algorithme donnant des garanties de performance dans le cas plus général des arbres, ainsi que pour les grilles si les chaînes sont de type ligne-colonne, cas lui aussi NP-difficile.

## 1 Introduction

La surveillance du trafic dans les réseaux peut se dire active ou passive [NT04, CFGL05]. Le problème de surveillance passive présenté dans [CFGL05] consiste à placer des appareils de surveillance sur le plus petit nombre possible de liens d'un réseau pour contrôler une proportion fixée du trafic. Étant donné un rationnel  $k$  appartenant à  $]0, 1]$ , on peut formaliser le problème comme suit :

**Problème 1** *PPM<sub>k</sub> (Partial Passive Monitoring)*

**Donnée :** Un graphe<sup>1</sup>  $G$ , un entier positif  $h$ , un ensemble de chaînes  $R$  dans  $G$  et une fonction de coût  $C$  de  $R$  dans  $\mathbb{Q}^+$ , qui associe un coût à chaque chaîne de  $R$ .

**Question :** Existe-t-il un sous-ensemble  $F \subseteq E(G)$  tel que  $|F| \leq h$  et  $\frac{\sum_{P \in R_F} C(P)}{\sum_{P \in R} C(P)} \geq k$  (où  $R_F = \{P : P \in R \text{ et } E(P) \cap F \neq \emptyset\}$ ) ?

$PPM_1$  a été montré NP-complet dans [CFGL05]. Après avoir montré que  $PPM_k$  l'est également pour tout  $k \in ]0, 1]$ , nous revenons au cas particulier  $k = 1$ , problème que nous redéfinissons comme suit :

**Problème 2** *CRAS (Contrôle de Routes par des Appareils de Surveillance)*

**Donnée :** Un graphe connexe non orienté  $G$ , un ensemble  $R$  de chaînes dans  $G$  toutes de longueur au moins 2 et un entier positif  $h$ .

**Question :** Existe-t-il un sous-ensemble d'arêtes  $F \subseteq E(G)$  avec  $|F| \leq h$  et tel que si  $P$  est une chaîne de  $R$  alors  $E(P) \cap F \neq \emptyset$ .

---

<sup>1</sup>On notera  $E(G)$  l'ensemble des arêtes de  $G$  et  $V(G)$  l'ensemble de ses sommets.

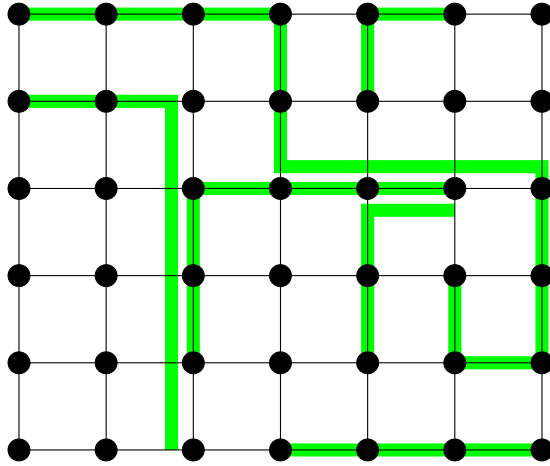


FIG. 1 – Une grille  $M_{[6 \times 7]}$  et 6 chaînes dont 5 sont des chaînes ligne-colonne.

Un tel sous-ensemble  $F$  sera appelé un **contrôle de  $R$  dans  $G$** .

Par la suite,  $minCRAS$  désigne le problème de décision «naturellement» associé au problème  $CRAS$  (i.e. pour  $G$  et  $R$  donnés, déterminer le plus petit  $h$  pour lequel le problème  $CRAS$  admet une réponse positive) et nous utiliserons une notation similaire pour tout problème  $P$  désignant un problème de décision dont la version optimisation se déduit sans ambiguïté.

Sauf mention contraire, les graphes sont des graphes simples (non orientés, sans boucle ni arête multiple). Une grille  $M_{n \times m}$  est un graphe dont les sommets  $(i, j)$  sont définis par un numéro de ligne  $i$ ,  $1 \leq i \leq n$ , et un numéro de colonne  $j$ ,  $1 \leq j \leq m$ , et où deux sommets sont adjacents si, et seulement si, ils ne diffèrent que sur une seule de leurs composantes et alors d'une valeur de 1 (voir figure 1).

Les résultats présentés sont les suivants :

- $minCRAS$  est NP-difficile et non-APX (c'est-à-dire qu'il n'existe pas d'algorithme polynomial approché résolvant  $minCRAS$  à un facteur constant près, sauf si  $P=NP$ ) ; le résultat est encore vrai si on restreint le problème aux grilles et à des plus courtes chaînes ;
- $minCRAS$  restreint aux arbres est NP-difficile mais APX (c'est-à-dire qu'il existe un algorithme polynomial approché résolvant  $minCRAS$  à un facteur constant près) ; il en va de même si la restriction est faite aux chaînes ligne-colonne dans les grilles (une chaîne est dite ligne-colonne lorsqu'elle possède un sommet<sup>2</sup>  $(i, j)$  tel que tous ses autres sommets appartiennent à la ligne  $i$  ou à la colonne  $j$ ) ;
- $minCRAS$  restreint aux chaînes, aux anneaux et aux étoiles orientées est polynomial.

---

<sup>2</sup>Ce sommet n'est pas nécessairement unique.

## 2 NP-complétude de $PPM_k$

Afin de montrer que pour tout nombre rationnel  $k \in ]0, 1]$ , le problème  $PPM_k$  est NP-Complet, nous considérons le problème suivant :

**Problème 3**  $CE_k$  (Couverture d'Ensemble dans une proportion au moins  $k$ ).

**Donnée :** Un ensemble fini d'éléments  $X = \{x_1, x_2, \dots, x_n\}$ , un sous-ensemble  $E = \{E_1, E_2, \dots, E_m\}$  de parties de  $X$ , un entier positif  $h \leq m$ .

**Question :** Existe-t-il un sous-ensemble  $F \subseteq E$  tel que

$$|F| \leq h \text{ et } \left| \bigcup_{E_i \in F} E_i \right| \geq k \times |X|$$

Ce problème s'apparente au problème de Couverture Partielle d'Ensemble ( $CPE$ ) introduit par M. Kearns [Kea90]. Dans  $CPE$  cependant, la proportion  $k$  est une donnée du problème. Le problème  $CPE$  est bien sûr NP-Complet puisque le problème de Couverture d'Ensemble ( $CE$ ) en est un cas particulier ( $k = 1$ ) connu pour être NP-Complet (par exemple voir *set cover* dans [ACG<sup>+</sup>03]). Nous montrons ici que quelle que soit la valeur de  $k$ , le problème  $CE_k$  reste NP-Complet.

**Théorème 1** Pour tout rationnel  $0 < k \leq 1$ , le problème  $CE_k$  est NP-Complet.

**Preuve** Soit  $k$  un rationnel compris entre 0 et 1 ( $k = \frac{p}{q}$ ).

Il est clair que  $CE_k$  est dans NP. Montrons que  $CE$  est polynomialement réductible à  $CE_k$ .

Soit  $(X, E, h)$  une instance du problème  $CE$ . On peut supposer sans perte de généralité que cette instance a au moins une solution. Soit  $(X', E', p \times h)$  une instance de  $CE_k$  avec d'une part :

$$X' = pX \cup Y$$

où  $pX$  est l'union de  $p$  copies disjointes de  $X$  (soient  $X_1, X_2, \dots, X_p$ ) et  $Y = \{y_1, y_2, \dots, y_r\}$  avec  $r = n(q - p)$ , et d'autre part :

$$E' = pE \cup D$$

où  $pE$  est l'union de  $p$  copies disjointes de  $E$  et  $D = \{\{y_1\}, \{y_2\}, \dots, \{y_r\}\}$ . Le lecteur peut se reporter par exemple à la figure 2.

Supposons que  $(X', E', p \times h)$  ait une solution  $F'$ . Soit  $N$  le nombre d'éléments de  $X'$  couverts. Nous avons  $N \geq k(p \times n + r) = p \times n$ . Supposons qu'il existe un élément  $x \in pX$  non couvert. Il y a alors au moins un élément de  $Y$  couvert par un ensemble, disons  $Z$ , dans  $F'$ . Comme il existe un ensemble, disons  $H$ , de  $E'$  qui couvre  $x$ , l'ensemble  $F'' = F' \cup \{H\} \setminus \{Z\}$  est une solution de même cardinal que  $F'$  couvrant au moins le même

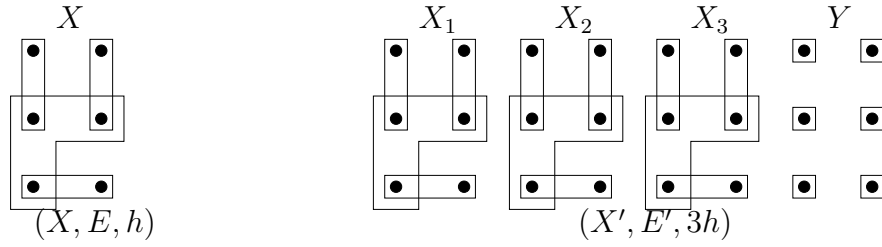


FIG. 2 – Exemple avec  $k = 3/4$  (une solution de  $CE_{3/4}$  pour  $(X', E', 3h)$  donne une solution de  $CE$  pour  $(X, E, h)$  et réciproquement).

nombre d'éléments de  $X'$  mais un élément de  $pX$  de plus. Ainsi, en itérant ce procédé, il est possible de trouver une solution  $F'''$  dans laquelle tous les éléments de  $pX$  sont couverts. Il existe alors dans  $F'''$ , au moins une des copies de  $X$  qui est couverte par au plus  $h$  ensembles, ce qui donne une solution de  $(X, E, h)$  pour le problème  $CE$ .

Réciproquement, il est clair que s'il existe une solution à  $CE$  pour l'instance  $(X, E, h)$  alors il en existe une pour l'instance  $(X', E', p \times h)$  de  $CE_k$ . Ce qui permet de conclure. □

La réduction dont la proposition 1 affirme l'existence et qui est décrite en détail dans sa preuve, permet également de réduire polynomialement le problème  $CE_k$  au problème  $PPM_k$ . On en déduit immédiatement :

**Théorème 2** *Le problème  $PPM_k$  est NP-Complet pour tout  $0 < k \leq 1$ .*

### 3 Non-APproximabilité de $minCRAS$

Réduire le problème  $CRAS$  au problème  $CE$  est immédiat : les chaînes deviennent les éléments, les arêtes deviennent les sous-ensembles (une arête «couvre» les chaînes qui l'empruntent). Une construction «réciproque» est possible, même en restreignant le problème  $CRAS$  à des chaînes les plus courtes dans les grilles.

**Proposition 1** *Il existe une réduction polynomiale du problème  $CE$  au problème  $CRAS$  où le graphe est une grille et où les chaînes sont des plus courtes chaînes. De plus, s'il existe un algorithme d'approximation de rapport  $\rho$  pour le problème  $minCRAS$ , alors le problème  $minCE$  est  $\rho$ -APX.*

**Preuve** Soit  $I = (X, E, h)$  une instance du problème  $CE$  avec  $X = \{x_1, \dots, x_n\}$  et  $E = \{E_1, \dots, E_m\}$ . Considérons la grille  $M = M_{m \times (m+1)}$  et, pour tout  $i \in [1, m]$  appelons  $e_i$  l'arête  $\{(i, i), (i, i + 1)\}$  de  $M$ .

À tout  $x \in X$ , si  $i_1 < i_2 < \dots < i_{k_x}$  sont les indices  $i \in [1, m]$  pour lesquels  $x \in E_i$ , on associe la chaîne  $P_x$  de  $M$  définie par :

- $(i_1, i_1)$  et  $(i_{k_x}, i_{k_x} + 1)$  sont ses extrémités ;

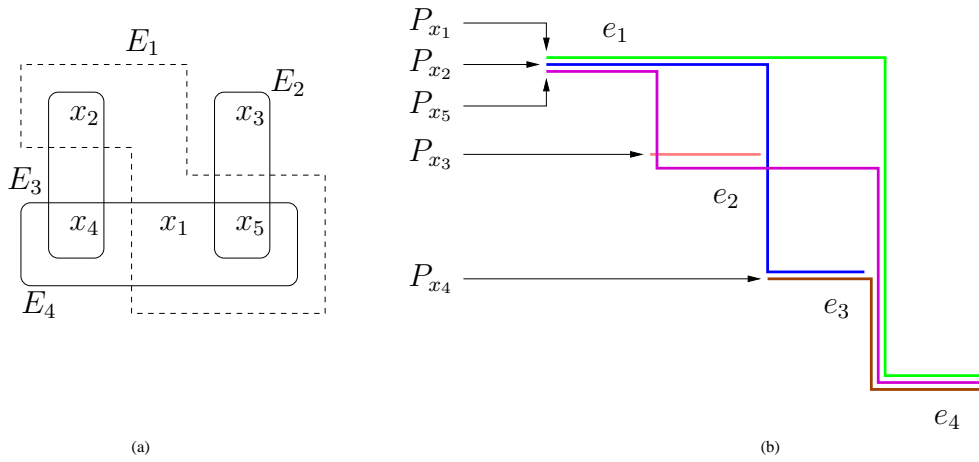


FIG. 3 – Une instance  $(\{x_1, x_2, x_3, x_4, x_5\}, \{E_1 = \{x_1, x_2, x_5\}, E_2 = \{x_3, x_5\}, E_3 = \{x_2, x_4\}, E_4 = \{x_1, x_4, x_5\}\})$  du problème de la couverture d'ensemble et sa réduction à une instance du problème *CRAS* dans une grille avec des plus courtes chaînes.

- pour tout  $i \in \{i_1, i_2, \dots, i_{k_x}\}$  on a  $e_i \in E(P_x)$
- si l'arête  $\{(i, j), (i, j + 1)\} \in E(P)$  alors  $x \in E_i$
- si l'arête  $\{(i, j), (i + 1, j)\} \in E(P)$  alors  $x \in E_j$

En posant  $R = \{P_x\}_{x \in X}$ , soit  $I' = (M, R, h)$  l'instance de *CRAS* associée à l'instance  $I$  de *CE*. Pour conclure, il nous suffit de vérifier que pour tout  $J \subseteq [1, m]$  on a :  $\{E_j\}_{j \in J}$  couvre  $X$  si et seulement si  $\{e_j\}_{j \in J}$  contrôle  $R$  dans  $M$ . La condition nécessaire est évidente. Pour montrer que la condition est suffisante, soit  $F$  une solution de  $I'$  pour le problème *CRAS*. Si  $e = \{(i, j), (i, j + 1)\} \in F$ , alors  $(F \setminus \{e\}) \cup \{e_i\}$  est encore une solution, et de cardinal inférieur ou égal à celui de  $F$ , et si  $e = \{(i, j), (i + 1, j)\} \in F$ , il en va de même de  $(F \setminus \{e\}) \cup \{e_j\}$ . Il en découle qu'il existe une solution  $F'$  de  $I'$  pour le problème *CRAS* telle que  $|F'| \leq |F|$  et  $F \subseteq \{e_j | j \in J\}$ . Ce qui permet de conclure.

La figure 3 montre la réduction sur un exemple. □

Comme *minCE* est connu pour être NP-difficile (voir par exemple [ACG<sup>+</sup>03]) et non-APX, on en déduit immédiatement :

**Théorème 3** *Le problème minCRAS est NP-difficile et non-APX. Il est encore NP-difficile et non-APX lorsqu'il est restreint aux grilles et à des chaînes les plus courtes.*

De plus, la technique de réduction mentionnée en début de section ainsi que les résultats connus sur le problème *minCE* [ACG<sup>+</sup>03] permettent d'affirmer :

**Proposition 2** *Le problème minCRAS est approximable avec un facteur d'approximation de  $1 + \ln |R|$ .*

## 4 Cas NP-difficiles mais AProXimables pour *minCRAS*

### 4.1 NP-Complétude dans les étoiles

Une **étoile** d'ordre  $n$  est un graphe  $G = (X, E)$  pour lequel les sommets de  $X$  peuvent être numérotés de 0 à  $n - 1$  de sorte que  $E = \{\{0, i\} | i \in [1..n - 1]\}$ . Le sommet 0 est le centre de l'étoile. Pour montrer que le problème *minCRAS* est NP-difficile même dans les étoiles, nous utilisons la NP-complétude du problème suivant<sup>3</sup> :

**Problème 4** *CAS (Couverture des Arêtes par des Sommets)*

**Donnée :** Un graphe  $G = (X, E)$ , un entier  $h > 0$ .

**Question :** Existe-t-il un sous-ensemble  $X' \subseteq X$  avec  $|X'| \leq h$  et tel que pour toute arête  $\{u, v\} \in E$ , au moins un des deux sommets  $u$  ou  $v$  appartient à  $X'$ .

Un tel sous-ensemble  $X'$  sera appelé une **couverture des arêtes par des sommets dans  $G$** . On montre alors :

**Proposition 3** *Le problème CRAS restreint au cas où le graphe est une étoile est polynomialement équivalent au problème CAS. De plus, en considérant les problèmes d'optimisation associés, toute  $\rho$ -approximation pour l'un induit une  $\rho$ -approximation pour l'autre.*

**Preuve** Soit  $I = (G, R, h)$  une instance du problème *CRAS* où  $G$  est une étoile. Les chaînes sont donc de la forme  $(i, 0, j)$  avec  $i, j \in [1..n - 1]$ . Soit alors  $G'$  le graphe tel que  $X(G) = [1..n - 1]$  et  $E(G) = \{\{i, j\} | (i, 0, j) \in R\}$ . On constate que la correspondance bijective  $\{i, j\} \in E(G) \leftrightarrow i \in X(G')$  induit une bijection entre les contrôles de  $R$  dans  $G$  et les couvertures des arêtes par des sommets dans  $G'$ , et que cette bijection conserve les cardinaux.

Réciproquement, soit  $(G, h)$  une instance du problème *CAS*, dont on peut supposer sans perte de généralité que  $X(G) = \{1, 2, \dots, n - 1\}$ . Soit alors  $G'$  l'étoile de centre 0 telle que  $X(G) = \{0, 1, \dots, n - 1\}$  et soit  $R$  l'ensemble des chaînes de  $G'$  de la forme  $(i, 0, j)$  où  $\{i, j\} \in E(G)$ . La même correspondance que dans la démonstration directe entre arêtes de  $G$  et chaînes de  $G'$  induit encore une bijection entre les couvertures d'arêtes par des sommets dans  $G$  et les contrôles de  $R$  dans  $G'$ . Ce qui permet de conclure.  $\square$

On en déduit immédiatement :

**Théorème 4** *Le problème minCRAS où le graphe  $G$  est une étoile est NP-difficile.*

---

<sup>3</sup>Aussi connu sous le nom de *vertex cover*, voir par exemple [ACG<sup>+</sup>03].



## 4.2 Algorithme d'approximation pour les arbres et les grilles avec routage ligne-colonne

*CRAS* reste donc NP-complet lorsqu'il est restreint aux arbres puisque ces derniers généralisent les étoiles. Dans les grilles avec des chaînes ligne-colonne, *CRAS* est aussi NP-complet<sup>4</sup>. L'algorithme *AminCRAS* (voir encadré) est un algorithme glouton pour le problème *minCRAS* adapté à chacun de ces deux problèmes restreints, et nous allons montrer qu'il offre, pour chacun d'entre eux, une garantie de performance dans un rapport constant.

**Données** : Un ensemble de chaînes  $R$  dans un graphe  $G$  (grille ou arbre)  
**Résultat** : Un ensemble d'arêtes  $S$  avec au moins une arête de chaque chaîne de  $R$

**si**  $G$  est un arbre **alors**  
  | choisir une racine  $r$  appartenant à  $V(G)$   
**fin**

$S \leftarrow \emptyset; R' \leftarrow R;$

**tant que**  $R' \neq \emptyset$  **faire**  
  | Choisir une chaîne  $P$  terminale dans  $R'$  ;  
  | Ajouter à  $S$  la ou les arêtes-coins de  $P$ ;  
  | Retirer de  $R'$  toutes ses chaînes passant par une arête-coin de  $P$ ;  
**fin**

**Algorithme 1** : L'algorithme *AminCRAS*.

Nous nous intéressons d'abord aux arbres. Soit  $A$  un arbre enraciné<sup>5</sup> en un sommet quelconque  $r$ . Étant donné une chaîne  $P$  de  $A$ , le **sommet-coin** de  $P$  est le sommet de  $P$  le plus proche de  $r$ . Une **arête-coin** de  $P$  est une arête de  $P$  incidente à son coin. Soit maintenant  $R$  un ensemble de chaînes de  $A$ . Une **chaîne terminale dans**  $R$  est une chaîne  $P$  de  $R$  telle que pour toute autre chaîne  $Q$  de  $R$ ,  $P$  et  $Q$  sont arête-disjointes ou sinon  $Q$  contient une arête-coin de  $P$ .

L'algorithme *AminCRAS* permet alors d'établir le résultat suivant :

**Théorème 5** *Le problème minCRAS restreint aux arbres est 2-approximable.*

**Preuve** Tout ensemble de chaînes dans un arbre enraciné possède au moins une chaîne terminale. Par conséquent, l'algorithme *AminCRAS* termine après avoir exécuté un nombre  $k$  d'itérations, et il est clair que le résultat proclamé dans son en-tête est satisfait.

Or, comme les  $k$  chaînes terminales choisies successivement au cours des  $k$  itérations sont deux à deux arête-disjointes, tout contrôle de  $R$  dans  $G$

<sup>4</sup>Communication personnelle de Guillaume Bagan

<sup>5</sup>Un arbre enraciné est un arbre dont on a distingué un sommet appelé **racine**.

est de cardinal au moins  $k$ . Le fait que  $|S| \leq 2k$  permet de conclure.  $\square$

Soulignons qu'une  $\rho$ -approximation dans les arbres est aussi une  $\rho$ -approximation dans les étoiles. La réduction vue au début de cette section montre qu'elle induit une  $\rho$ -approximation pour le problème *CAS*. Il est alors intéressant de souligner que le meilleur algorithme connu pour ce célèbre problème est précisément une 2-approximation. L'approximation fournie par l'algorithme *AminCRAS* dans les arbres est donc une « bonne » approximation au vu des résultats actuellement connus.

On peut également appliquer cet algorithme aux instances de grilles pour lesquelles les chaînes sont des chaînes ligne-colonne, c'est-à-dire des chaînes possédant un sommet  $(i, j)$  tel que tous ses autres sommets appartiennent à la ligne  $i$  ou à la colonne  $j$ . Si ce sommet est unique, c'est le **sommet-coin** de la chaîne. Sinon, tous les sommets de la chaîne sont sur une même ligne (resp. colonne) et le sommet de plus petite colonne (resp. ligne) est son **sommet-coin** et la chaîne est une **chaîne ligne** (resp. **chaîne colonne**).

L'algorithme *AminCRAS* permet alors d'établir le résultat suivant :

**Théorème 6** *minCRAS restreint aux grilles et aux chaînes ligne-colonne est 8-approximable.*

**Preuve** Soit  $I = (G, R)$  une instance du problème *minCRAS* où  $G$  est une grille et  $R$  un ensemble de chaînes ligne-colonne. On partitionne  $R$  en quatre classes  $R_{00}, R_{01}, R_{10}$  et  $R_{11}$  suivant que le sommet-coin de la chaîne à classer est de plus petite ligne ou non et de plus petite colonne ou non, les chaînes ligne, resp. les chaînes colonnes, étant arbitrairement affectées à une classe dont elle ne viole pas la définition. On décompose alors l'instance  $(G, R)$  en quatre instances  $I_0 = (G, R_{00}), \dots, I_3 = (G, R_{11})$  auxquelles on applique l'algorithme *minCRAS* qui calcule successivement les solutions  $S_i$  pour  $0 \leq i \leq 3, k_i$  étant le nombre d'itérations effectuées lors du calcul de  $S_i$ . En raisonnant de la même façon que dans le cas des arbres (cf. démonstration du théorème 5), on observe que toute solution de l'instance  $I$  pour le problème *minCRAS* sera au moins de cardinal  $\max_{0 \leq i \leq 3} k_i$  tandis que  $S = \cup_{0 \leq i \leq 3} S_i$  est un contrôle de  $R$  dans  $G$  avec  $|S| \leq 2 \sum_{0 \leq i \leq 3} k_i$ . Ce qui permet de conclure.  $\square$

## 5 Cas polynomiaux

Dans cette section nous montrons que *CRAS* devient polynomial lorsqu'il est restreint aux graphes qui sont des chaînes, des anneaux ou des étoiles orientées et symétriques. Nous commençons d'abord par le cas des chaînes et celui des anneaux qui en découle.

## 5.1 Topologies non orientées

**Théorème 7** *Le problème de la couverture optimum de chaînes par des arêtes est polynomial s'il est restreint aux chaînes ou aux anneaux.*

**Preuve** Soit  $I = (G, R)$  une instance du problème *minCRAS*.

Tout d'abord si  $G$  est une chaîne, c'est en particulier un arbre et on peut lui appliquer l'algorithme *AminCRAS*. Si on choisit l'une des extrémités de la chaîne  $G$  pour l'enraciner, chacune des chaînes terminales choisies lors de l'exécution n'a qu'une arête-coin, et le raisonnement utilisé pour démontrer le théorème 6 montre que le résultat retourné par l'algorithme est dans ce cas nécessairement optimal.

Maintenant, si  $G$  est un anneau, choisissons une chaîne  $P \in R$ . Pour toute arête  $e$  de  $P$ , notons  $I_e = (G_e, R_e)$  l'instance obtenue en supprimant l'arête  $e$  de  $G$  et en supprimant de  $R$  toutes ses chaînes contenant l'arête  $e$ . Désignons alors par  $F$ , respectivement  $F_e$ , une solution optimale de  $I$ , respectivement de  $I_e$ , pour le problème *minCRAS*. Il est clair que  $|F| = 1 + \min_{e \in E(P)} |F_e|$  et on conclut en remarquant que  $G_e$  est une chaîne pour laquelle le problème *minCRAS* vient d'être montré polynomial.  $\square$

## 5.2 Topologie orientée

On définit sans difficulté le problème *CRAS* pour les graphes orientés : il suffit de remplacer les arêtes par des arcs et les chaînes par des chemins. Les instances permettent alors de savoir sans aucune ambiguïté de quel problème *CRAS* il est question. De façon similaire, on utilisera directement les définitions dont la transposition au cas orienté ne présente pas non plus d'ambiguïté.

En orientant les arêtes dans le sens croissant des numéros de lignes et de colonnes dans la démonstration de la proposition 1, il apparaît que le problème *CRAS* reste NP-difficile et non-APX dans le cas orienté (réduction du problème *CE*). Mais les résultats ne glissent pas tous à l'identique du cas non orienté au cas orienté, comme l'illustre le résultat dans les **étoiles orientées**, c'est-à-dire les graphes pour lesquels les sommets peuvent être numérotés de 0 à  $n-1$  de sorte que tout arc soit de la forme  $(0, i)$  ou  $(i, 0)$ , pour  $i \in [1, n-1]$ , auquel cas le sommet 0 est le **centre** de l'étoile..

**Théorème 8** *Le problème CRAS restreint aux étoiles orientées est dans P.*

**Preuve** Soit  $I = (G, R, h)$  une instance du problème *CRAS* où  $G$  est une étoile orientée de sommets 0, 1, ...  $n-1$  et de centre 0.

Nous construisons le biparti non orienté  $B = (X, Y, E)$  où  $X$  est le sous ensemble des arcs de  $G$  dont l'origine est un sommet de l'intervalle  $[1, n]$  et  $Y$  le sous ensemble d'arcs de  $G$  dont l'origine est 0. Il existe une arête

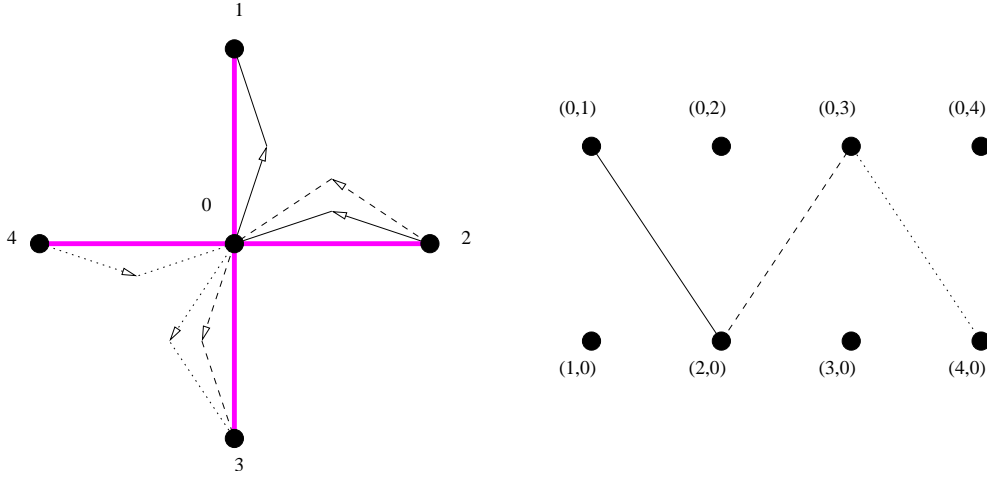


FIG. 4 – (a) Une instance  $(G, R)$  de CRAS où  $G$  est une étoile à 5 sommets et  $R$  un ensemble de 3 chemins. (b) Le biparti  $B = (X, Y, E)$  possède 3 arêtes. L’arête  $\{(2, 0), (0, 1)\}$  représente le chemin de  $R$  qui passe, dans l’ordre, par les sommets 2, 0 et 1 de l’étoile. L’arête  $\{(2, 0), (0, 3)\}$  représente le chemin qui passe par les sommets 2, 0 et 3. Enfin, l’arête  $\{(4, 0), (0, 3)\}$  représente le chemin de  $R$  qui passe par les sommets 4, 0 et 3.

entre un sommet  $x$  de  $X$  et  $y$  de  $Y$  si et seulement s’il existe dans  $R$  un chemin constitué des deux arcs  $x$  et  $y$  (cf. figure 4).

On vérifie alors que tout contrôle  $F$  de  $R$  dans  $G$  induit dans  $B$  une couverture  $Z$  des arêtes par des sommets avec  $|F| = |Z|$ . Réciproquement, toute couverture des arêtes par des sommets dans  $B$  induit un contrôle de  $R$  dans  $G$  de même cardinalité. Le fait que le problème  $minCAS$  restreint aux graphes bipartis soit notoirement polynomial<sup>6</sup>, permet de conclure.  $\square$

## 6 Conclusion

Le problème  $minCRAS$  est NP-difficile et non-APX dans le cas général.

Pour certaines topologies, il reste NP-difficile mais devient APX (arbres et grilles avec des chaînes ligne-colonne). Dans le cas des étoiles, l’équivalence avec le problème  $minCAS$  (vertex cover dans [ACG<sup>+</sup>03]) préserve les facteurs d’approximation des problèmes d’optimisation associés. La 2-approximation pour les arbres, résultat a priori plus général que pour les étoiles, induit donc une 2-approximation pour le problème  $minCAS$ , 2 étant à notre connaissance le meilleur rapport d’approximation constant connu. Améliorer notre approximation dans les arbres améliorerait du même

<sup>6</sup>Il est équivalent, dans les graphes bipartis, au calcul d’un couplage de cardinal maximum (théorème de König-Egerváry). Voir par exemple [CR04].

coup l'approximation pour le problème *minCAS*. On notera que la réciproque n'est pas «naturellement» assurée. En revanche, en restreignant la topologie aux chaînes ou aux anneaux, on a montré que des démarches gloutonnes étaient optimales.

Enfin le résultat obtenu pour les étoiles orientées invite à poursuivre l'étude du problème du contrôle dans les graphes orientés.

## Références

- [ACG<sup>+</sup>03] G. Ausiello, P. Crescenzi, G. Gambosi, V. Kann, A. Marchetti-Spaccamela, and M. Protasi. *Complexity and Approximation*. Springer, 2003.
- [CFGL05] Claude Chaudet, Éric Fleury, and Isabelle Guérin Lassous. Positionnement optimal de sondes pour la surveillance active et passive de réseaux. Accepté au Colloque Francophone sur l'Ingénierie des Protocoles 2005 (CFIP), Bordeaux, mars 2005.
- [CR04] Olivier Cogis and Claudine Robert. *Théorie des Graphes*. Vuibert, 2004.
- [Kea90] Michael Kearns. *The Computational Complexity of Machines Learning*. MIT Press, Cambridge MA, 1990.
- [NT04] Hung X. Nguyen and Patrick Thiran. proceedings of active measurement for multiple link failures diagnosis in ip networks (pam2004). In *Passive and Active Measurement Workshop*, Antibes - Juan-lès-Pins, France, Avril 2004. Springer-Verlag. Lecture Notes of Computer Science (volume 3015).