



HAL
open science

Extraction et Inférence de Connaissances à partir d'Assemblages Mécaniques Définis par une Représentation CAO 3D

Harold Vilmart, Jean-Claude Léon, Federico Ulliana

► **To cite this version:**

Harold Vilmart, Jean-Claude Léon, Federico Ulliana. Extraction et Inférence de Connaissances à partir d'Assemblages Mécaniques Définis par une Représentation CAO 3D. EGC: Extraction et Gestion des Connaissances, Jan 2017, Grenoble, France. pp.21-32. lirmm-01662810

HAL Id: lirmm-01662810

<https://hal-lirmm.ccsd.cnrs.fr/lirmm-01662810>

Submitted on 12 Jan 2018

HAL is a multi-disciplinary open access archive for the deposit and dissemination of scientific research documents, whether they are published or not. The documents may come from teaching and research institutions in France or abroad, or from public or private research centers.

L'archive ouverte pluridisciplinaire **HAL**, est destinée au dépôt et à la diffusion de documents scientifiques de niveau recherche, publiés ou non, émanant des établissements d'enseignement et de recherche français ou étrangers, des laboratoires publics ou privés.

Extraction et Inférence de Connaissances à partir d'Assemblages Mécaniques Définis par une Représentation CAO 3D

Harold Vilmart¹ Jean-Claude Léon¹ Federico Ulliana²
nom.prenom@inria.fr

¹ inria - IMAGINE, Laboratoire Jean Kuntzmann, 655 av de l'Europe,
Montbonnot, 38334 Saint-Ismier

² inria - GRAPHIK, Université de Montpellier, LIRMM
860 rue de St Priest, 34095 Montpellier cedex 5

Résumé. L'extraction de connaissances à partir de modèles géométriques 3D et les raisonnements associés constituent un enjeu important pour permettre le développement d'ontologies capables de décrire fonctionnellement des produits manufacturés. Dans ce contexte, nous nous appuyons sur la logique déductive apportée par une base de connaissances étroitement couplée à un modèleur géométrique 3D. Les raisonnements faisant appel au concept de forme 3D restent difficiles à formaliser et les informations géométriques difficiles à extraire. Nous proposons une formalisation de propriétés telles que '*à la même forme que*', '*est de la même famille que*' pour montrer comment l'extraction d'informations géométriques 3D est reliée à ces propriétés. Par la suite, une formalisation de propriétés telles que '*est un empilage*', '*est un regroupement*' est introduite pour montrer les raisonnements qui contribuent à la structuration d'assemblages 3D. Ces propriétés sont illustrées à l'aide d'un exemple de pompe hydraulique.

1 Introduction et contexte

Les produits industriels, et les systèmes mécaniques en particulier, sont communément décrits sous la forme d'assemblages. Dans le milieu industriel, on utilise de plus en plus des bases de connaissances qui structurent les informations associées à la phase de fabrication ou de conception des produits [Rychtycky (2006); Kim et al. (2008)]. Ces dernières couplent une base de données "produit" avec une ontologie modélisant des règles "métier" propres aux assemblages, permettant ainsi d'associer des métadonnées aux composants définissant (*i*) leur *type* (vis, écrou) ainsi que (*ii*) leur *fonction structurelle* (support, guidage) dans l'assemblage. La sémantique des métadonnées permet d'améliorer nettement l'accès aux données partagées ainsi que leur cohérence au sein d'une entreprise, et ouvre de nouvelles possibilités, notamment pour la conception collaborative et distribuée de nouveaux produits dans l'entreprise [Kim et al. (2006)]. Dans le contexte industriel, l'utilisation des ontologies est essentiellement réservée à la phase de conception. Les approches de KBE (Knowledge-Based Engineering), assistent des techniciens et ingénieurs lors de la génération de nouveaux modèles 3D complexes [La Rocca

(2012)]. Ces modèles sont générés, d'une part, à partir de collections d'objets simples et de leurs métadonnées métier liées à une ontologie et, d'autre part, à des données géométriques.

L'originalité des approches KBE réside dans le fait que des modèles 3D sont liés à des inférences ontologiques pendant toute la phase de développement du produit. L'avantage pour l'entreprise est la réduction du temps de conception grâce à une réutilisation cohérente des composantes développées [Rychtycky (2006); Kim et al. (2008)].

Les résultats obtenus par les approches de KBE, cohérents du point de vue sémantique, peuvent toutefois présenter des *incohérences au niveau géométrique*. En effet, l'enrichissement de la base de connaissances avec des informations de type et de fonction, nécessaire pour chaque composant de l'assemblage, reste le plus souvent une activité *manuelle*. Cette tâche, critique pour les phases successives de conception, impose à l'utilisateur l'entrée d'un grand nombre d'informations qui peuvent engendrer des incohérences difficiles à détecter [Iyer et al. (2005); Chandrasegaran et al. (2013)]. De plus, ce grand nombre d'informations réduit souvent les approches de KBE à l'amélioration d'opérations routinières, afin de ne pas imposer d'augmentation du temps de développement de produit [La Rocca (2012)].

La présente contribution introduit une nouvelle application du raisonnement dans le domaine industriel, comportant une *méthode automatique d'extraction de connaissances à partir de modèles 3D*. Cette méthode permet d'optimiser la construction des bases de connaissances et établit un lien fort avec les modèles 3D, garant de la cohérence entre les connaissances et les modèles 3D. Elle peut donc servir de support aux systèmes de KBE étendre l'utilisation du KBE à des tâches non routinières et des phases de conception plus complexes. Elle combine (*i*) l'analyse géométrique des assemblages avec (*ii*) le raisonnement logique sur leurs propriétés intrinsèques. À la différence des approches existantes, la méthode présentée permet d'établir *automatiquement* un lien étroit entre les modèles 3D des composants d'un assemblage et :

- le *type* d'objet qu'ils représentent (par exemple, vis, écrou, roulement à billes, carter de transmission, pompe centrifuge) exprimé par des concepts de l'ontologie,
- la *fonction* (ou rôle) de l'objet dans le système (par exemple, liaison encastrement démontable, guidage en rotation, étanchéité) exprimé par des relations de l'ontologie.

Cette méthode couplée avec une plateforme de conception d'assemblages permet aussi la *visualisation* en 3D de requêtes ontologiques complexes, portant sur le type et le rôle des composants à l'intérieur de ceux-ci [Palombi et al. (2014); Shahwan et al. (2013)].

Nous considérons l'analyse de systèmes mécaniques tels que représentés dans le domaine de la CAO (Conception Assistée par Ordinateur) contenant des composants représentés par des solides [Mäntylä (1988)]. Les données d'entrée sont donc constituées par la représentation CAO 3D d'un assemblage contenant : (1) une description géométrique des composants et, (2) une décomposition structurelle d'un produit.¹ À la fin du traitement, les faits extraits, capturant des propriétés intrinsèques de type et fonction du modèle, alimentent la base de connaissances et relient sémantique et géométrie.

L'interaction entre l'analyse géométrique des assemblages 3D et le raisonnement logique permettent d'améliorer l'extraction de connaissances et l'efficacité des inférences permettant de les classifier. En premier lieu, cette démarche permet de regrouper, par une analyse géométrique, tous les composants de même forme de l'assemblage, possédant des contacts de même

1. Les noms des composants sont disponibles mais ne constituent pas des informations robustes permettant de constituer leur identifiant, à cause d'un manque de standardisation. Cela n'est pas le cas dans d'autres domaines d'application des ontologies, tels que la génétique ou l'anatomie [Palombi et al. (2014)].

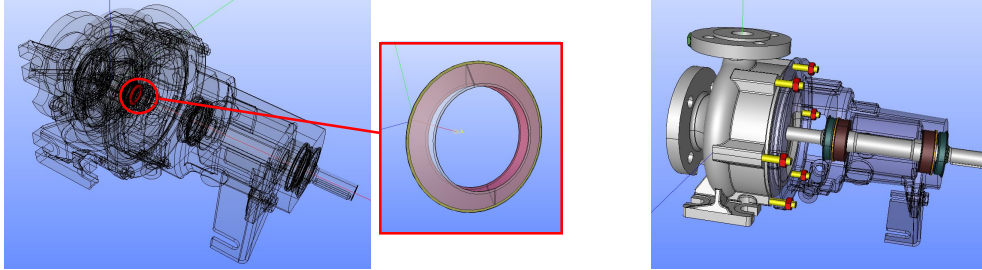


FIG. 1 – (a) Localisation d'un empilage de composants à l'intérieur de la pompe et détail de cet empilage constitué de deux solides (les rondelles Belleville empilées tête-bêche) de même forme en contact. (b) Visualisation du résultat d'une requête ontologique utilisant la propriété `aLaMêmeFormeQue`, sur le modèle 3D de la pompe centrifuge. Chaque couleur indique un ensemble de solides identiques (ex : jaune : goujon, rouge : écrou). Regroupements de solides participant à une même fonction : (1) solides rouges et jaunes, (2) solides marrons, oranges et bleu-vert.

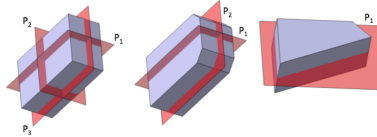


FIG. 2 – Illustration des axes de symétrie des solides S_3 , S_2 et S_1 permettant d'instancier les propriétés `aTroisPlansOrthogonaux(S3)`, `aDeuxPlansOrthogonaux(S2)`, et `unPlanSymétrie(S1)`.

nature avec leurs voisins. Après déduction de la fonction d'un seul d'entre eux, celle-ci peut être propagée à tout le groupe.

Considérons par exemple la notion “d'empilage simple”. Un empilage simple en mécanique est défini par “un couple de solides de même forme et partageant un contact commun”. L'analyse des empilages est découpée en deux phases. Dans la première phase, l'analyse géométrique permet de détecter les solides de même forme, ainsi que toutes les zones de contact (désignées par le terme “interfaces”) entre les solides présents dans l'assemblage 3D. Ces informations sont intrinsèques à l'assemblage 3D. Lors de la deuxième phase, au niveau de l'ontologie, la règle d'inférence suivante est appliquée :

$$\forall S_1, S_2, I. \\ \text{Solide}(S_1) \text{ Solide}(S_2) \text{ Interface}(I) \\ \text{aPourInterface}(S_1, I) \text{ aPourInterface}(S_2, I) \rightarrow \text{EmpilageSimple}(S_1, S_2) \\ \text{aLaMêmeFormeQue}(S_1, S_2)$$

La figure 1 illustre la visualisation du résultat de l'interrogation de l'ensemble des empilages de l'assemblage présents dans la base de connaissances. Le résultat est formé par deux rondelles Belleville (en rouge) empilées tête-bêche. Les empilages sont utilisés en mécanique dans des liaisons élastiques. Ceci indique une des propriétés permettant d'inférer la fonction des solides, d'une part, et une propriété concernant la raideur relative de ces derniers par rapport aux composants sur lesquels s'appuie l'empilage, d'autre part.

La règle suivante exprime une deuxième contrainte métier indiquant que tout solide ayant

comme interface un contact plan joue le rôle d'une fonction de support plan dans l'assemblage.

$$\forall S, I. \text{Solide}(S) \text{ ContactPlan}(I) \rightarrow \exists F. \text{aPourFonction}(S, F) \\ \text{aPourInterface}(S, I) \qquad \qquad \qquad \text{SupportPlanaire}(F)$$

Les exemples montrent l'intérêt d'une approche combinant analyse géométrique 3D et raisonnement, permettant d'établir un lien étroit avec les fonctions des composants représentés par des solides. La présente contribution a été implémentée en C++ et intégrée dans l'environnement CAO de SALOME,² un logiciel CAO développé par OpenCascade en collaboration avec EDF et le CEA. Le serveur de triplets RDF Jena³ a permis l'accès distant aux données. L'éditeur d'ontologie CoGui⁴ a permis de faire le lien entre données et connaissances.

Par la suite, la section 2 illustre l'extraction de connaissances à partir de la géométrie 3D de composants et la section 3 présente une partie du raisonnement logique à partir des données et des connaissances. La section 4 décrit l'architecture de l'environnement utilisé. La section 5 analyse les travaux antérieurs et la section 6 conclut l'article.

2 Extraction de Faits par Analyse Géométrique

L'analyse géométrique d'assemblages 3D s'effectue à partir du fichier contenant la représentation CAO 3D de l'assemblage et donc de chaque composant.⁵ Ce fichier contient un ensemble de solides et une décomposition arborescente de la structure de l'assemblage [Mäntylä (1988)]. Toutefois, cette arborescence ne constitue pas une représentation intrinsèque de l'assemblage. L'analyse s'appuie sur l'environnement d'un modéleur CAO 3D afin de disposer d'un certain nombre d'opérateurs géométriques permettant l'extraction de propriétés intrinsèques du modèle. L'architecture mise en place rend active la géométrie 3D de l'assemblage à travers l'extraction de propriétés géométriques, de forme, de topologie, propres à un composant ou un groupe de composants, qui contribueront ainsi au raisonnement qualitatif spatial pour la déduction d'informations structurelles propres à cet assemblage.

La caractérisation de formes selon des approches qualitatives reste un problème délicat [Cohn et Hazarika (2001); Chen et al. (2013)]. Nous étudions une caractérisation propre aux formes 3D de pièces mécaniques telles que décrites en CAO. Les objets sont des volumes, c'est-à-dire, des solides, conformes à la représentation dite B-Rep (Boundary-Representation) [Mäntylä (1988)]. Actuellement, les traitements effectués portent sur les surfaces canoniques, c'est-à-dire, plans, cylindres, cônes, sphères, tores, décrivant la frontière de chaque solide d'un assemblage, qui permettent la description complète d'un grand nombre de composants d'assemblages mécaniques. Les surfaces gauches de type NURBS (Non Uniform Rational B-Spline) définissent souvent des formes complexes qui ne comportent pas de propriétés de symétrie sur lesquelles sont basées l'extraction de connaissances.

L'objectif de l'analyse géométrique est d'extraire des faits alimentant la base de connaissances et permettant, en particulier, d'instancier les propriétés de forme, symétrie, et de structure de l'assemblage, présentées dans cette section, notamment :

$$\text{aLaMêmeFormeQue}(S_1, S_2) \quad \text{estAxisymétrique}(S) \quad \text{aPourInterface}(S, I)$$

Forme. La propriété $\text{aLaMêmeFormeQue}(S_1, S_2)$ exprime le fait que deux solides sont exactement identiques, à leur position spatiale près. Extraire cette propriété demande un traitement

2. www.salome-platform.org 3. jena.apache.org 4. www.lirmm.fr/cogui 5. Plus précisément, ce sont des fichiers au standard STEP, défini selon la norme [ISO].

géométrique complexe afin d'être générique et précis [Mitra et al. (2012)]. La comparaison de deux solides est réalisée en confrontant leurs frontières respectives, qui sont décrites à l'aide d'hypergraphes [Li et al. (2014)]. Toutefois, il est assez naturel dans un assemblage de trouver que deux solides identiques peuvent être positionnés selon des plans de symétrie différents. Extraire la propriété nécessite donc d'éliminer l'isométrie reliant les deux solides. Préalablement à la comparaison, il est nécessaire de mettre en place un repère intrinsèque à chaque solide. Pour ce faire, les doivent tenir compte de ses propriétés de symétrie globales en lien avec sa symétrie réflexive et son éventuelle axisymétrie [Li et al. (2014)]. Ceci se ramène à classer chaque solide parmi dix classes de symétries, dont la démonstration est omise par soucis de concision de l'article.

Dans l'introduction, la figure 1.(b) illustre une requête de recherche de composants de formes identiques. Lors de l'affichage 3D, par convention de l'interface utilisateur en CAO, les solides répondant à une requête sont affichés en couleur.

Symétrie. Les propriétés de symétries globales des solides constituent également des propriétés élémentaires exploitées dans l'ontologie. La propriété $estAxisSymétrique(S)$ indique que le solide possède un seul axe de symétrie. C'est le cas des surfaces de révolution, comme par exemple un cylindre. Les dix classes de cette propriété sont considérées pendant l'analyse, dont la figure 2 illustre trois classes.

Famille. La relation $estDeLaMêmeFamilleQue(S_1, S_2)$ repose aussi sur les catégories de symétries globales de la figure 2. Sans entrer dans le détail de sa définition, une famille est engendrée par "tous les solides dont la frontière, décrite par des hypergraphes, est la même". Cela exprime le fait que les solides possèdent la même topologie et une forme semblable mais différent par leurs dimensions. Un résultat de requêtes de détermination de familles de solides dans un assemblage est illustré à la figure 3.

Module. Un *module d'assemblage* est un concept caractérisant un ensemble de solides avec des "positions relatives quelconques mais qui apparaissent au moins deux fois dans l'assemblage". Ce concept complexe généralise $aLaMêmeFormeQue(S_1, S_2)$ pour un ensemble de solides et servira de base à la définition du concept de sous-ensemble. Les propriétés de symétries sont à la base de leur extraction.

Interface. Les interactions entre les solides d'un assemblage 3D sont exprimées par des *interfaces géométriques*. La propriété $aPourInterface(S, I)$ indique la relation entre un solide et une de ses interfaces. A titre d'exemple, on peut citer le filetage entre une vis et un écrou engendrant une interférence de forme tubulaire bornée par deux surfaces cylindriques co-axiales. Les types d'interfaces instanciés sont : $Interférence(X)$, $ContactPlan(X)$, $ContactLinéique(X)$, $ContactCylindrique(X)$, etc.

La figure 3 illustre un exemple d'interfaces géométriques entre les solides d'un assemblage. Les interfaces fournissent des propriétés qui vont pouvoir ensuite être exploitées dans la base de connaissances pour *déduire la fonction* d'un composant.

Du fait que l'analyse de forme repose sur un processus purement algorithmique et relié à l'instanciation de faits dans la base de connaissances, ce lien garantit la cohérence entre la représentation 3D des solides et les faits et inférences appliquées dans la base de connaissances. Si une modification de forme intervient sur un solide, l'impact de celle-ci peut être propagé vers les représentations symboliques afin de préserver la cohérence de l'ensemble des informations. Ces mécanismes de base permettent alors d'associer étroitement des concepts de la

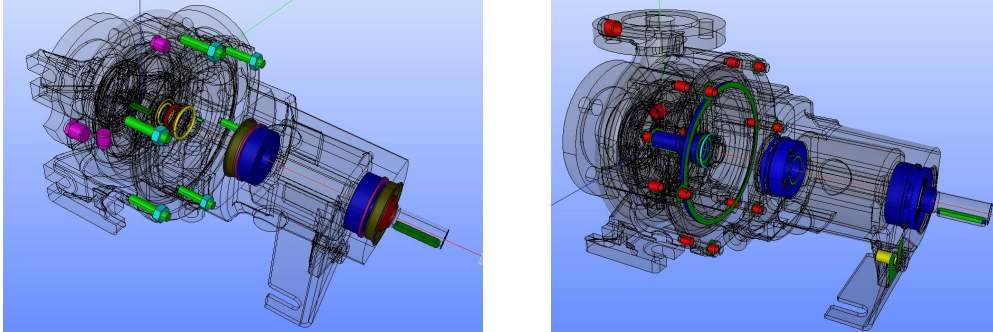


FIG. 3 – (a) Détection de familles de solides (couleurs différentes). (b) Interfaces géométriques entre solides : interférences entre solides (en rouge), contacts plans (en vert), contacts cylindriques (en bleu), contact toriques (en cyan).

base de connaissances et des traitements algorithmiques propres à la géométrie 3D auxquels ces concepts font référence [Wintermute et Laird (2007); Cohn et al. (2014)].

3 Inférences et Raisonnement à partir de la Géométrie d'Assemblages 3D

Sur la base des informations géométriques extraites précédemment et des faits correspondants insérés dans la base de connaissances, de nouvelles relations complexes peuvent être générées grâce aux ontologies. Celles-ci permettent d'inférer de nouveaux faits dans la base de connaissances, toujours étroitement liés avec les modèles 3D des solides.

L'ontologie mise en place contient un ensemble de règles en logique du premier ordre de la forme : $\forall \bar{X}, \bar{Y} (\text{Hypothèse}(\bar{X}, \bar{Y}) \rightarrow \exists \bar{Z}. \text{Conclusion}(\bar{X}, \bar{Z}))$, capturant des connaissances métier. Ici, *Hypothèse* et *Conclusion* sont des ensembles d'atomes définis sur les ensembles de variables $\bar{X}, \bar{Y}, \bar{Z}$. La sémantique formelle des règles existentielles est basée sur la notion d'homomorphisme [Baget et al. (2011)]. Nous supposons le lecteur familier avec la notion de règle d'inférence.

Du point de vue applicatif, les règles de l'ontologie peuvent être regroupées dans quatre catégories :

- (i) Règles de taxonomie et de typage des relations permettant de hiérarchiser certains des concepts de l'application ou bien de typer des arguments d'une relation,
- (ii) Règles permettant l'inférence de structures complexes pour définir de nouveaux concepts complexes, tels que les empilages, les regroupements, ou les modules d'assemblages,
- (iii) Règles d'inférence des fonctions des composants pour définir la fonction d'un composant, en vertu de sa forme, ses interfaces géométriques et de ses propriétés de symétrie,
- (iv) Contraintes de complétude et de cohérence. Ce sont des règles spécifiant toutes les informations qui doivent être présentes dans la base de connaissances à la fin des traitements géométriques ainsi que les relations interdites entre les composants.

Taxonomie et Typage. Les règles de taxonomie et de typage permettent d'organiser la hiérarchie des concepts de l'ontologie. Par exemple, les *contacts* plans et les *supports* planaires décrivent, respectivement, des aspects géométriques et fonctionnels des interfaces :

$$\forall I. \text{ContactPlan}(I) \rightarrow \text{InterfaceGéométrique}(I)$$

$$\forall I. \text{SupportPlanaire}(I) \rightarrow \text{InterfaceFonctionnelle}(I)$$

$$\forall S_1, S_2, I.$$

$$\text{sonInterfacés}(S_1, S_2, I) \rightarrow \text{Solide}(S_1) \text{ Solide}(S_2) \text{ InterfaceGéométrique}(I)$$

D'autres règles taxonomiques décrivent les relations entre les symétries :

$$\forall S. \text{aSymRéflexive}(S) \rightarrow \text{aSymétrie}(S)$$

$$\forall S. \text{estAxisymétrique}(S) \rightarrow \text{aSymRéflexive}(S)$$

$$\forall S. \text{aTroisPlanOrthogonaux}(S) \rightarrow \text{aSymRéflexive}(S)$$

Structures complexes Une partie des règles de l'ontologie est dédiée à la définition de nouveaux concepts complexes concernant la structure d'un assemblage 3D. À titre d'exemple, parmi les propriétés structurantes, nous décrivons maintenant les *empilages* et les *regroupements*. Les empilages sont des ensembles de *solides* de *même forme* en contact les uns avec les autres. Un exemple d'empilage (rondelles tête-bêche) est donné à la figure 1. L'inférence des empilages passe d'abord par la détection des empilages simples (les "couples de solides de même forme en contact") exprimée par la règle suivante :

$$\forall S_1, S_2, I.$$

$$\begin{aligned} &\text{Solide}(S_1) \text{ Solide}(S_2) \text{ Interface}(I) \\ &\text{aPourInterface}(S_1, I) \text{ aPourInterface}(S_2, I) \\ &\text{aLaMêmeFormeQue}(S_1, S_2) \end{aligned} \rightarrow \text{EmpilageSimple}(S_1, S_2)$$

Ensuite, les "empilages simples" sont combinés entre eux pour former des empilages à l'aide des deux règles suivantes, modélisant respectivement le fait que : (i) si deux solides forment un empilage simple alors ils appartiennent au même empilage et, (ii) la propriété est transitive.

$$\forall S_1, S_2. \text{EmpilageSimple}(S_1, S_2) \rightarrow \text{Empilage}(S_1, S_2)$$

$$\forall S_1, S_2, S_3. \text{Empilage}(S_1, S_2) \text{ Empilage}(S_2, S_3) \rightarrow \text{Empilage}(S_1, S_3)$$

Les *regroupements* sont des ensembles de solides de même forme ayant des interfaces géométriques de même nature en commun avec un seul autre solide. L'inférence des regroupements se fait par la règle suivante, en coopération avec une règle de transitivité supplémentaire.

$$\forall S_1, S_2, T, I_1, I_2.$$

$$\begin{aligned} &\text{Solide}(S_1) \text{ Solide}(S_2) \text{ Solide}(T) \text{ Interface}(I_1) \text{ Interface}(I_2) \\ &\text{aLaMêmeFormeQue}(S_1, S_2) \text{ aPourInterface}(S_1, I_1) \text{ aPourInterface}(S_2, I_2) \\ &\text{aPourInterface}(T, I_1) \text{ aPourInterface}(T, I_2) \end{aligned} \rightarrow \text{Regroupement}(S_1, S_2)$$

Cette règle est appliquée si parmi trois *solides*, deux d'entre eux ont la même forme et possèdent chacun une interface en commun avec le troisième. La figure 1 dans l'introduction permet d'illustrer les regroupements. Notamment : (1) les goujons (jaune) avec la volute (gris), les écrous (rouge) et le carter (transparent) et (2) les roulements à billes (marron) avec l'arbre de la pompe (gris). L'existence de *regroupements* est une première étape de structuration qui pourra être reliée à la détermination de fonctions. En effet, après avoir trouvé la liaison

d'assemblage boulonné entre un écrou, un goujon, le carter et la volute, l'existence de celle-ci permettra de déduire qu'il existe, pour tous les écrous et les goujons, des regroupements semblables.

Fonctions. L'inférence des fonctions des solides dans un assemblage 3D ajoute une dimension importante à la description de celui-ci. Les règles suivantes indiquent que la fonction des solides en contact plan (respectivement linéique) avec d'autres solides est de fournir un support planaire (respectivement linéaire). Il s'agit ici d'un premier niveau élémentaire de fonctions.

$$\forall X, I. \text{aPourInterface}(X, I) \text{ Solide}(X) \text{ ContactPlan}(I) \rightarrow \exists F. \text{aPourFonction}(X, F) \text{ SupportPlanaire}(F)$$

$$\forall X, I. \text{aPourInterface}(X, I) \text{ Solide}(X) \text{ ContactLinéaire}(I) \rightarrow \exists F. \text{aPourFonction}(X, F) \text{ SupportLinéaire}(F)$$

Les variables existentiellement quantifiées dans la conclusion de la règle représentent l'identifiant de la fonction inférée à laquelle d'autres attributs seront ensuite ajoutés⁶. Dans la mesure où les propriétés de la base de connaissances ne suffisent pas à déterminer exactement la fonction d'un composant, il peut être néanmoins utile d'indiquer ses fonctions candidates.

$$\forall X, I. \text{aPourInterface}(X, I) \text{ Solide}(X) \text{ ContactCirculaire}(I) \rightarrow \exists F, G. \text{aPourFonctCandidate}(X, F) \text{ ContactCirculAxial}(F) \text{ aPourFonctCandidate}(X, G) \text{ ContactCirculRadial}(G)$$

Cette approche à granularité fine pour les composants s'étend à la description des fonctions des empilages, regroupements, familles et modules, afin d'inférer par déduction logique une description fonctionnelle de l'assemblage, et d'aboutir, par exemple, à indiquer que l'assemblage de la figure 1 répond à la fonction de *pompe centrifuge*, c'est-à-dire, de circulation d'un fluide et de générateur de pression constante par effet centrifuge.

Ainsi, l'extraction automatique de sous-ensembles intelligemment structurés évite la redondance de calculs, par exemple, ne pas répéter le même raisonnement pour des composants de même forme, possédant des interfaces géométriques de même nature.

Cohérence et Complétude. Les règles de cohérence et de complétude spécifient toutes les informations qui doivent être présentes dans la base de connaissances à la fin des traitements géométriques, ainsi que des contraintes de cohérence des descriptions de l'assemblage. On les appellera donc des *contraintes*. On écrit ces contraintes avec la syntaxe des règles existentielles, mais leur interprétation sémantique est différente du point de vue du raisonnement. Informellement, on dit qu'une contrainte exprimée par une règle existentielle est respectée chaque fois que la base de connaissance satisfait son hypothèse et donc aussi sa conclusion. Si cette condition n'est pas vérifiée, cela correspond à des données manquantes, c'est-à-dire, l'existence d'une incomplétude au niveau des données. Nous considérons aussi des contraintes dites *négatives* dont la conclusion contient le seul symbole "⊥". Ces règles expriment des incohérences au niveau des faits. Lorsque l'hypothèse d'une contrainte négative est satisfaite par la base de connaissances, on déclare les données incohérentes.

Ainsi, lorsque l'analyse géométrique détermine qu'un solide possède une symétrie centrale, par exemple pour une sphère, alors son centre de rotation doit être spécifié :

6. Les variables existentiellement quantifiées dans les règles de l'ontologie s'ont utilisées seulement dans des règles acycliques, dont le nombre d'applications est toujours borné. Ceci garantit ainsi la terminaison du raisonnement logique en temps polynomial [Fagin et al. (2005)].

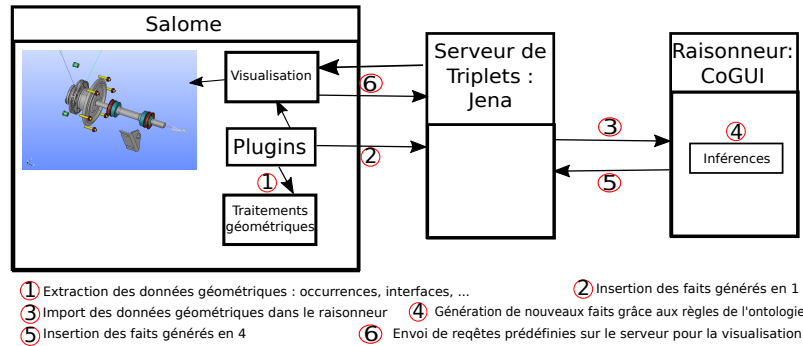


FIG. 4 – Architecture de l’environnement d’analyse d’assemblages mécaniques 3D.

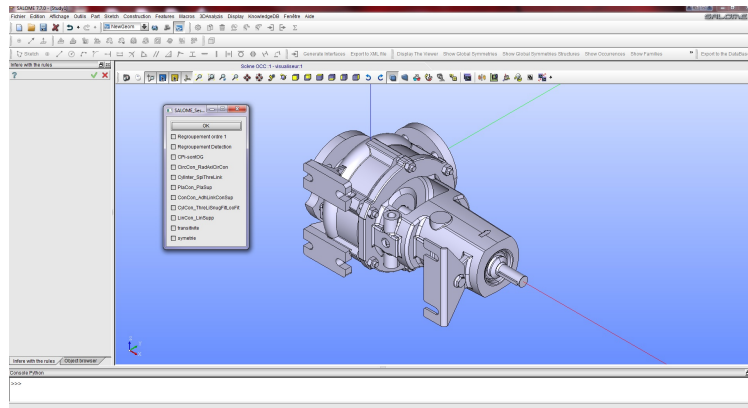


FIG. 5 – Environnement CAO 3D de SALOME étendu avec des capacités d’inférence.

$\forall S, I. aSymétrieCentrale(S) \rightarrow \exists P. aPointDeRotation(S, P) \text{ Point}(P)$
 Ces règles ne contribuent pas aux inférences, mais vérifient l’existence de certains faits (il existe un point de rotation) à partir d’autres (une symétrie centrale).

Si les données requises ne sont pas déductibles à partir des faits et des connaissances disponibles, alors la base de faits est déclarée *incomplète*. D’une façon similaire, la règle suivante indique qu’un assemblage est toujours composé d’au moins un solide :

$$\forall X, I. Assemblage(X) \rightarrow \exists Y. faitPartieDe(Y, X) \text{ Solide}(Y)$$

Enfin, à titre d’exemple de contrainte négative, nous présentons la règle suivante, exprimant qu’aucun centre de symétrie n’est valide pour un solide possédant aucune symétrie :

$$\forall X, P. AucuneSymétrie(X) \wedge aPourPointDeRotation(X, P) \rightarrow \perp$$

L’ontologie contient des contraintes de cohérence et de complétude pour les notions que nous avons présentées, notamment : solides, interfaces, familles, modules, empilages, regroupements, et pour toutes les classes de symétries. Au total, nous pouvons compter dans l’ontologie 88 concepts, 35 relations, 9 règles d’inférence de structures complexes, et 22 contraintes.

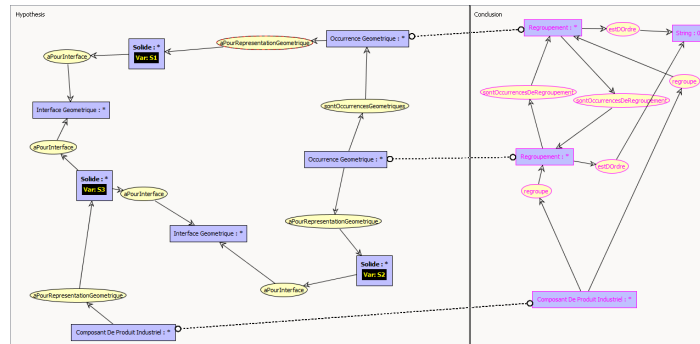


FIG. 6 – Définition d'une règle dans CoGui.

4 Architecture du système d'analyse d'assemblages 3D

L'architecture du système d'analyse géométrique et ontologique d'assemblages 3D est illustrée à la figure 4. L'approche présentée a été implémentée dans l'environnement CAO de SALOME [Salome],⁷ dont un aperçu est illustré à la figure 5. Ce logiciel libre a permis de développer ses propres *plugins* en C++ pour effectuer des traitements spécifiques tout en utilisant des algorithmes propres à ce même logiciel. Un travail important d'implémentation a permis d'obtenir, entre autres, toutes les propriétés géométriques présentées à la section 2.

Les faits extraits par l'analyse géométrique sont ensuite exportés à l'aide du langage RDF et enregistrés dans un serveur de triplets permettant l'accès distant à plusieurs concepteurs de produits de contribuer avec leurs modèles 3D aux données de la base de connaissances. Enfin, le logiciel CoGui, a permis de mettre en place la base de connaissances en faisant le lien entre les données et l'ontologie. Ce logiciel a été utilisé en tant qu'éditeur de règles existentielles, basé sur le formalisme graphique très intuitif des graphes conceptuels [Chein et Mugnier (2014)], comme illustré à la figure 6. Ses fonctionnalités de raisonnement sont utilisées pour réaliser les inférences. Les logiciels Jena et CoGui ont été utilisés pour la mise en œuvre de la version actuelle de l'application, toutefois la modularité de l'architecture autorise naturellement leur remplacement par d'autres systèmes de gestion de données et moteurs d'inférences.

Données et connaissances ainsi extraites et inférées permettent in fine la mise en place d'un système de *visualisation 3D piloté par requêtes ontologiques* dans l'environnement CAO de SALOME capable d'interroger des assemblages mécaniques 3D avec des requêtes portant sur leurs propriétés structurelles et fonctionnelles.

5 Analyse de travaux impliquant géométrie et raisonnement

Parmi les travaux les plus proches de ceux qui ont été présentés, Palombi et al. (2014) proposent de relier des connaissances anatomiques avec des fonctions où la géométrie 3D des entités anatomiques est saisie manuellement. Shahwan et al. (2013) présentent une approche d'analyse d'assemblages 3D pour les enrichir d'informations fonctionnelles à partir de modèles

7. SALOME est un logiciel CAO développé par OpenCascade (www.opencascade.com) en collaboration avec EDF (www.edf.fr) et le CEA (www.cea.fr).

3D, mais les inférences doivent être répétées pour chaque composant, ce qui n'est pas efficace pour traiter des grands assemblages de plusieurs milliers de composants.

Wintermute et Laird (2007) ont aussi mis en place une approche incorporant une analyse géométrique mais limitée à des traitements en 2D. Certaines limitations de la méréotopologie ont été analysées par Varzi (1998) et vont devoir être transposées dans le contexte des assemblages 3D. L'utilisation de la méréotopologie a déjà été mise en œuvre pour définir une ontologie décrivant des connexions entre composants [Kim et al. (2008)]. Cependant, ces travaux se limitent à l'expression de liens entre certaines parties d'un modèle 3D, ils présupposent également une structuration des modèles géométriques en sous-parties mais ils ne décrivent pas les traitements algorithmiques permettant de localiser ces parties.

Parmi les raisonnements spatiaux qualitatifs, Cohn et Hazarika (2001); Chen et al. (2013) indiquent que les raisonnements sur la forme d'objets restent une difficulté importante ayant fait l'objet de peu de développements.

6 Conclusion

L'originalité de la contribution proposée concerne la mise en place d'une analyse d'assemblages 3D pour en extraire et structurer des connaissances propres à ses catégories de composants constitutifs et à leur fonctions, selon une approche *automatique*. Des concepts de forme et de fonction des composants sont pris en compte dans la modélisation des connaissances pour structurer les assemblages 3D et rendre plus efficaces les raisonnements qui permettent l'inférence de structures complexes et de fonctions de haut niveau dans un assemblage.

L'architecture proposée permet de lier une approche de logique déductive avec des représentations géométriques 3D. Celles-ci sont associées à des algorithmes d'extraction d'informations géométriques et topologiques et couplées à des représentations de connaissances. Ceci permet de rendre 'actives' les représentations 3D lors des mécanismes d'inférence. Cette architecture permet de maintenir la cohérence entre les informations symboliques nécessaires aux inférences et les informations géométriques 3D. Appliquée à des assemblages 3D, cette démarche permet leur analyse et leur structuration comme première phase d'extraction de fonctions. L'approche a été implémentée en tant qu'extension du modèleur CAO 3D SALOME.

Les résultats obtenus montrent que les propriétés actuellement formulées structurent efficacement et intrinsèquement un assemblage. Les travaux futurs permettront l'inférence de fonctions élémentaires puis de niveaux de plus en plus élevés [Varzi (1998)]. La base de connaissances constitue un atout important pour mettre en place les raisonnements requis. Il s'agit d'une première étape permettant l'extension de l'approche de Shahwan et al. (2013) dont un des intérêts concerne par exemple, le support aux systèmes KBE, la génération de modèles de simulation physique d'assemblages mécaniques [Boussuge et al. (2014)] ou bien d'autres phases de développement d'un produit.

Références

- Baget, J., M. Leclère, M. Mugnier, et E. Salvat (2011). On rules with existential variables : Walking the decidability line. *Artif. Intell.* 175(9-10), 1620–1654.
- Boussuge, F., A. Shahwan, J.-C. Léon, S. Hahmann, G. Foucault, et L. Fine (2014). Template-based geometric transformations of a functionally enriched dmu into fe assembly models. *CAD & Applications* 11(4), 436–449.

Extraction et Inférence de Connaissances à partir d'Assemblages Mécaniques 3D

- Chandrasegaran, S. K., K. Ramani, R. D. Sriram, I. Horváth, A. Bernard, R. F. Harikf, et W. Gao (2013). The evolution, challenges, and future of knowledge representation in product design systems. *CAD 45*, 204–228.
- Chein, M. et M. Mugnier (2014). Conceptual graphs are also graphs. In *Graph-Based Representation and Reasoning - ICCS 2014, Iași, Romania, July 27-30, 2014, Proceedings*, pp. 1–18.
- Chen, J., A. Cohn, D. Liu, S. Wang, J. Ouyang, et Q. Yu (2013). A survey of qualitative spatial representations. *Knowledge Engineering Review 30*(1), 106–136.
- Cohn, A. G. et S. M. Hazarika (2001). Qualitative spatial representation and reasoning : An overview. *Fundamenta Informaticae 46*, 1–29.
- Cohn, A. G., S. Li, W. Liu, et J. Renz (2014). Reasoning about topological and cardinal direction relations between 2-dimensional spatial objects. *Journal of Artificial Intelligence Research 51*, 493–532.
- Fagin, R., P. G. Kolaitis, R. J. Miller, et L. Popa (2005). Data exchange : semantics and query answering. *Theor. Comput. Sci. 336*(1), 89–124.
- ISO. Systèmes d'automatisation industrielle et intégration - représentation et échange de données de produits.
- Iyer, N., S. Jayanti, K. Lou, Y. Kalyanaraman, et K. Ramani (2005). Three-dimensional shape searching : state-of-the-art review and future trends. *CAD 37*(5), 509–530.
- Kim, K.-Y., D. G. Manley, et H. Yang (2006). Ontology-based assembly design and information sharing for collaborative product development. *Comput. Aided Des. 38*(12), 1233–1250.
- Kim, K.-Y., H. Yang, et D.-W. Kim (2008). Mereotopological assembly joint information representation for collaborative product design. *Robotics and Computer-Integrated Manufacturing 24*(6), 744–754.
- La Rocca, G. (2012). Knowledge based engineering : Between ai and cad. review of a language based technology to support engineering design. *Advanced Engineering Informatics 26*, 159–179.
- Li, K., G. Foucault, J.-C. Léon, et M. Trlin (2014). Fast global and partial reflective symmetry analyses using boundary surfaces of mechanical components. *CAD 53*, 70–89.
- Mitra, N., M. Pauly, M. Wand, et D. Ceylan (2012). Symmetry in 3d geometry : extraction and applications. In M.-P. Cani et F. Ganovelli (Eds.), *STAR of Eurographics conference*, Cagliari, Italy, pp. 29–51.
- Mäntylä, M. (1988). *An Introduction to Solid Modeling*. Computer Science Press, College Park, MD.
- Palombi, O., F. Ulliana, V. Favier, J.-C. Léon, et M.-C. Rousset (2014). My corporis fabrica : an ontology-based tool for reasoning and querying on complex anatomical models. *J. of Biomedical Semantics 20*(5).
- Rychtyckyj, N. (2006). Measuring long-term ontology quality : A case study from the automotive industry. In G. Sutcliffe et R. Goebel (Eds.), *19th Int. Florida Artificial Intelligence Research Society Conf.*, Melbourne Beach, Florida, pp. 147–152. The AAAI Press.
- Salome. open-source platform for numerical simulation. www.salome-platform.org. last access 08-04-16.
- Shahwan, A., J.-C. Léon, G. Foucault, M. Trlin, et O. Palombi (2013). Qualitative behavioral reasoning from components' interfaces to components' functions for dmU adaption to fe analyses. *CAD 45*(2), 383–394.
- Varzi, A. (1998). Basic problems of mereotopology. In N. Guarino (Ed.), *Formal Ontology in Information Systems*, pp. 29–38. Amsterdam : IOS Press.
- Wintermute, S. et J. E. Laird (2007). Predicate projection in a bimodal spatial reasoning system. In R. C. Holte et A. Howe (Eds.), *22nd AAAI Conf. on Artificial Intelligence*, Vancouver, British Columbia, pp. 1572–1577. The AAAI Press.

Summary

Knowledge extraction from 3D geometric models and reasoning is an important issue to the development of ontologies capable of functional description of man-made products. In this context, we rely on an architecture for deductive logic containing a knowledge base coupled with a 3D geometric modeler. Reasoning mechanisms addressing the concept of shape of 3D objects are still difficult to formalize and geometry related information is difficult to extract from 3D models. We propose formal properties such as 'has the same shape', 'belongs to the same family' to show how the extraction of 3D geometry is connected to these properties. Then, formal properties such as 'is a pilling', 'is a grouping' are introduced to show how complementary reasonings can contribute to 3D assembly structuring. These properties are illustrated through an example of hydraulic pump.